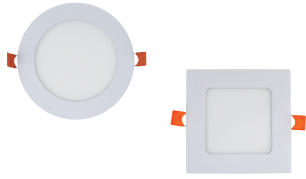


MANUALE D'ISTRUZIONI MINI PANNELLO SLIM 3CCT IP20



Specifiche tecniche:

	MISURE	FORO	W	Lumen	AC/Hz	3CCT (SWITCH)	CRI	α	TEMP. DI UTIL.	LIFETIME	FLICKER	FORMA	CLAS.	IK
IPR6XS	Ø118*16mm	Ø100mm	6	520	AC85-265V Hz 50/60	3000/4000/6500K	80	120°	-20°+40°	25000 H	FREE	ROTONDO	II	07
IPR9XS	Ø146*16mm	Ø130mm	9	760	AC85-265V Hz 50/60	3000/4000/6500K	80	120°	-20°+40°	25000 H	FREE	ROTONDO	II	07
IPR12XS	Ø167*16mm	Ø150mm	12	1000	AC85-265V Hz 50/60	3000/4000/6500K	80	120°	-20°+40°	25000 H	FREE	ROTONDO	II	07
IPR15XS	Ø187*16mm	Ø170mm	15	1160	AC85-265V Hz 50/60	3000/4000/6500K	80	120°	-20°+40°	25000 H	FREE	ROTONDO	II	07
IPR18XS	Ø221*16mm	Ø200mm	18	1550	AC85-265V Hz 50/60	3000/4000/6500K	80	120°	-20°+40°	25000 H	FREE	ROTONDO	II	07
IPR1024XS	Ø240*18mm	Ø225mm	24	2050	AC85-265V Hz 50/60	3000/4000/6500K	80	120°	-20°+40°	25000 H	FREE	ROTONDO	II	07
IPR24XS	Ø296*16mm	Ø275mm	24	2050	AC85-265V Hz 50/60	3000/4000/6500K	80	120°	-20°+40°	25000 H	FREE	ROTONDO	II	07
IPQ6XS	117*117*18mm	105mm	6	520	AC85-265V Hz 50/60	3000/4000/6500K	80	120°	-20°+40°	25000 H	FREE	QUADRATO	II	07
IPQ9XS	146*146*18mm	135mm	9	760	AC85-265V Hz 50/60	3000/4000/6500K	80	120°	-20°+40°	25000 H	FREE	QUADRATO	II	07
IPQ12XS	167*167*18mm	155mm	12	1000	AC85-265V Hz 50/60	3000/4000/6500K	80	120°	-20°+40°	25000 H	FREE	QUADRATO	II	07
IPQ18XS	219*219*18mm	203mm	18	1550	AC85-265V Hz 50/60	3000/4000/6500K	80	120°	-20°+40°	25000 H	FREE	QUADRATO	II	07

Mini pannelli slim LED rotondi e quadrati con corpo in alluminio e diffusore in PP. Resistente agli urti.

1

ATTENZIONE

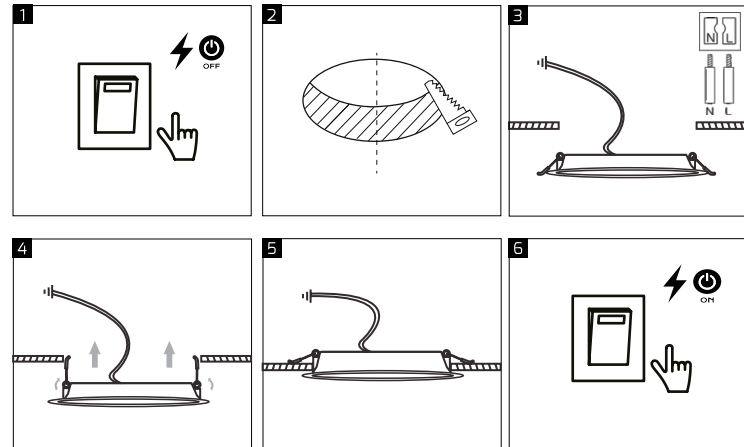
Si raccomanda di rivolgersi a un elettricista qualificato per installare il prodotto.

Si raccomanda di non toccare il prodotto quando è acceso.

In caso di malfunzionamento, staccare la lampada dall'alimentazione.

Si raccomanda di rivolgersi a un elettricista e di non provare a riparare la lampada da soli.

MONTAGGIO



2

AVVERTENZE

1. Il prodotto può essere usato solo all'interno.
2. Il prodotto deve essere posizionato in un posto asciutto e su una superficie pulita.
3. Se uno dei cavi è danneggiato, deve essere sostituito solamente da personale qualificato.
4. Tenere lontano dalla portata dei bambini e degli animali.
5. Il driver deve essere installato in ambienti ventilati.
6. I cavi e il driver inclusi in questo kit non devono essere sostituiti.



Il materiale non è adatto alla copertura con materiale termico isolante.

Informazioni sul riciclaggio in conformità con le direttive RAAE e batterie



Simbolo sul prodotto



Simbolo sulla batteria

Solo Europa

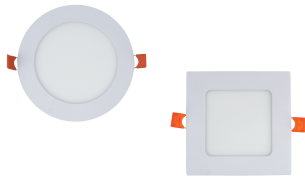
Il prodotto/batteria è contrassegnato con uno dei simboli di riciclaggio sopra indicati. Questo indica che a fine vita il prodotto/batteria, dovrà essere smaltito/a separatamente in appropriati luoghi di raccolta e non con i normali rifiuti domestici.

CE RoHs



IPERLUX®
www.iperlux.com
info@iperlux.com

INSTRUCTION MANUAL 3CCT SLIM PANEL IP20



It is recommended to contact a qualified electrician to install the product.

It is recommended not to touch the product when it is turned on.

In case of malfunction, disconnect the lamp from the power supply. It is recommended to contact an electrician and not try to repair the lamp yourself.

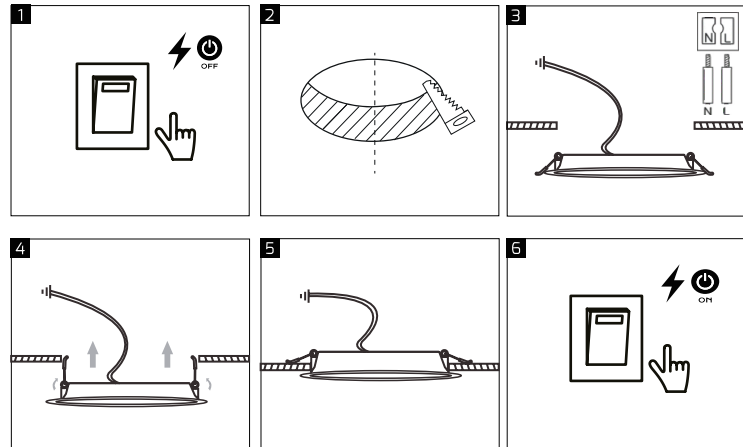
Specifications and Technical Data sheet:

	SIZE	HOLE	W	Lumen	AC/Hz	3CCT (SWITCH)	CRI	α	AMB. TEMP.	LIFETIME	FLICKER	SHAPE	CLAS.	IK
IPR6XS	Ø118*16mm	Ø100mm	6	520	AC85-265V Hz 50/60	3000/4000/6500K	80	120°	-20°+40°	25000 H	FREE	ROUND	II	07
IPR9XS	Ø146*16mm	Ø130mm	9	760	AC85-265V Hz 50/60	3000/4000/6500K	80	120°	-20°+40°	25000 H	FREE	ROUND	II	07
IPR12XS	Ø167*16mm	Ø150mm	12	1000	AC85-265V Hz 50/60	3000/4000/6500K	80	120°	-20°+40°	25000 H	FREE	ROUND	II	07
IPR15XS	Ø187*16mm	Ø170mm	15	1160	AC85-265V Hz 50/60	3000/4000/6500K	80	120°	-20°+40°	25000 H	FREE	ROUND	II	07
IPR18XS	Ø221*16mm	Ø200mm	18	1550	AC85-265V Hz 50/60	3000/4000/6500K	80	120°	-20°+40°	25000 H	FREE	ROUND	II	07
IPR1024XS	Ø240*18mm	Ø225mm	24	2050	AC85-265V Hz 50/60	3000/4000/6500K	80	120°	-20°+40°	25000 H	FREE	ROUND	II	07
IPR24XS	Ø296*16mm	Ø275mm	24	2050	AC85-265V Hz 50/60	3000/4000/6500K	80	120°	-20°+40°	25000 H	FREE	ROUND	II	07
IPQ6XS	117*117*18mm	105mm	6	520	AC85-265V Hz 50/60	3000/4000/6500K	80	120°	-20°+40°	25000 H	FREE	SQUARE	II	07
IPQ9XS	146*146*18mm	135mm	9	760	AC85-265V Hz 50/60	3000/4000/6500K	80	120°	-20°+40°	25000 H	FREE	SQUARE	II	07
IPQ12XS	167*167*18mm	155mm	12	1000	AC85-265V Hz 50/60	3000/4000/6500K	80	120°	-20°+40°	25000 H	FREE	SQUARE	II	07
IPQ18XS	219*219*18mm	203mm	18	1550	AC85-265V Hz 50/60	3000/4000/6500K	80	120°	-20°+40°	25000 H	FREE	SQUARE	II	07

LED slim round and square panels with aluminium housing and PP diffuser. Resistant to impacts.

1

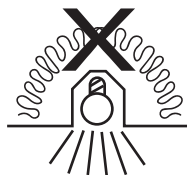
MOUNTING



2

⚠ WARNING

1. The product is for indoor use only.
2. The lamp must be placed in a dry spot and on a trable clean surface.
3. If the external cable or cord of this luminaire is damaged, it shall be exclusively replaced by a qualified person.
4. Keep out of the reach of young children and pets.
5. The driver should be installed in ventilated areas.
6. The driver and cables supplied in this kit must not be modified.



Luminaire not suitable for covering with thermally insulating material.

Recycling Information in Accordance with the WEEE and Battery Directives



Product Mark



Battery Mark

Europe only

The product/battery is marked with one of the above recycling symbols. It indicates that at the end of the life of the product/battery, you should dispose of it separately at an appropriate collection point and not place it in normal domestic waste steam.

